

Portawrap

Stainless Steel Rope Friction Device for Controlled Lowering

WARNING

The Portawrap is designed for use by trained professionals! This device requires training, followed by practice in a controlled area with light loads until cause and effect are well understood. Lowering heavy objects is dangerous and requires knowledge, not only of device and threaded rope but anchor point strength and shock loading risks as well.

Notch Equipment, its parent company, its dealers, and distributors are not responsible for the use or misuse of any products. Products are provided with the understanding that the purchaser and/or user are thoroughly familiar with their correct application and proper use. Descriptions and drawings are given to show various uses or techniques, and are not substitute for proper training. Regular and thorough inspection of safety products should be performed to identify worn, tattered, frayed, or damaged devices. Such findings or known shock-loaded equipment should be tagged and retired to non-personal use, properly disposed of or destroyed to prevent further use.

Thoroughly inspect target and work site for potential hazards and adjust accordingly. When rigging trees, aside from inspecting tree's trunk and anticipated anchor point(s), also inspect tree parts that might break free in the process of removing connected sections! And also, as a general statement, tree failures can occur underground, so carefully inspect the surrounding ground for signs of root related decay or other weaknesses.

- DO NOT CONNECT Portawrap to sling with SNAP OR OTHER METAL CONNECTOR (always connect sling with girth hitch directly to sling loop)
- DO NOT attempt to control rope within 2-feet of device (hands could get sucked into rope path)
- DO NOT OPERATE without first bundling long hair or removing loose clothing or risk entanglement
- MAKE SURE you have enough rope to land targeted load safely onto landing zone
- DON'T OVER ESTIMATE the strength of your anchor point(s) or ropes. Expect the unexpected and always have an escape plan from a hazard zone.

INSPECT

Prior to use, always inspect Portawrap and supporting lines for damage or excessive wear. Replace materials that show signs of excessive wear.

SPECIFICATIONS

Recommended rope types: Polyester-jacketed doublebraid or solid braid. Use of 3-strand or twisted rope is discouraged due to potential risk of twisting or hockling which could lead to loss of control during lowering. Due to the risk use of these particular ropes should only be conducted by highly experienced and competent operator.

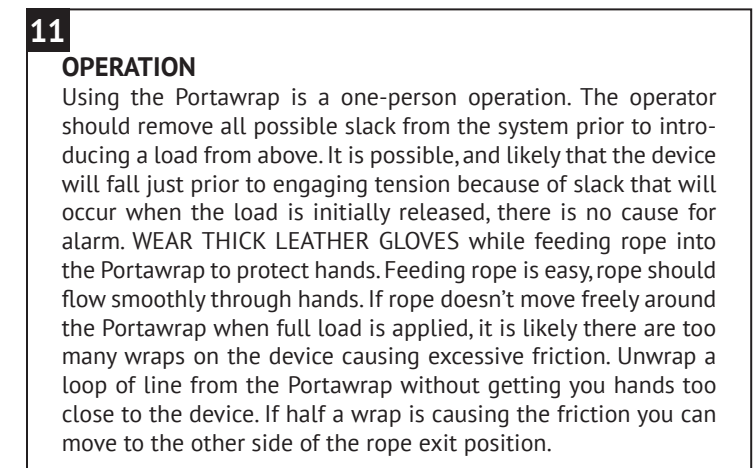
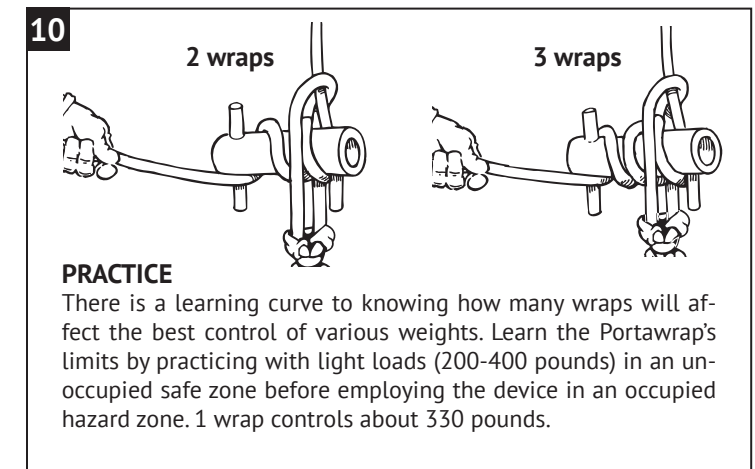
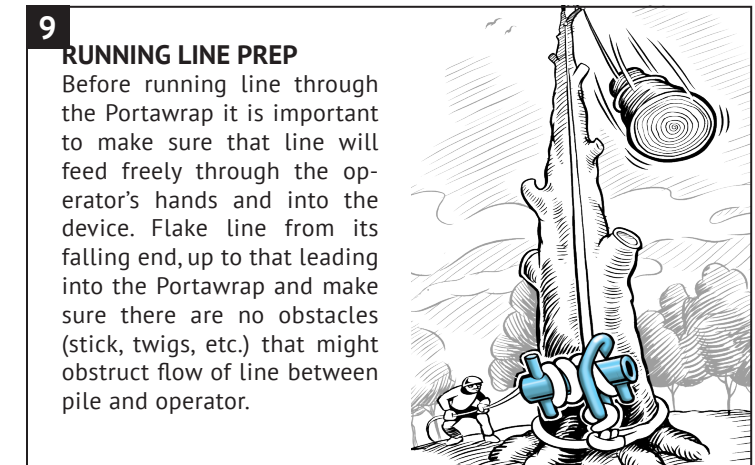
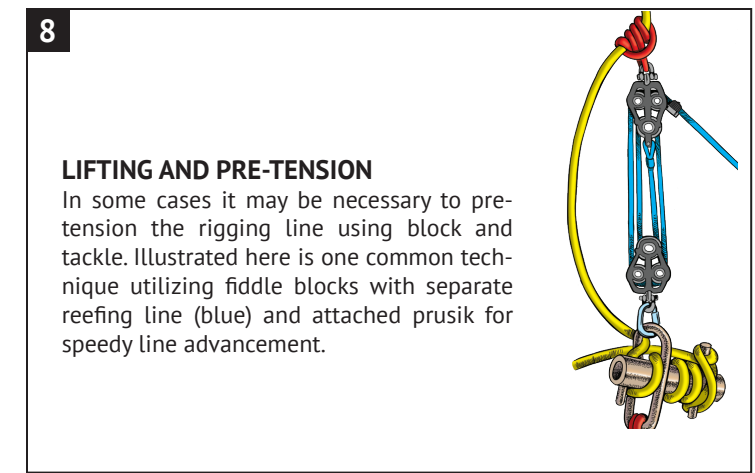
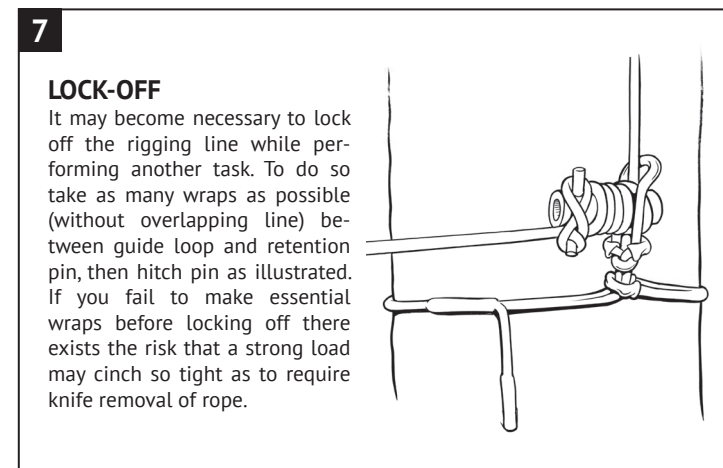
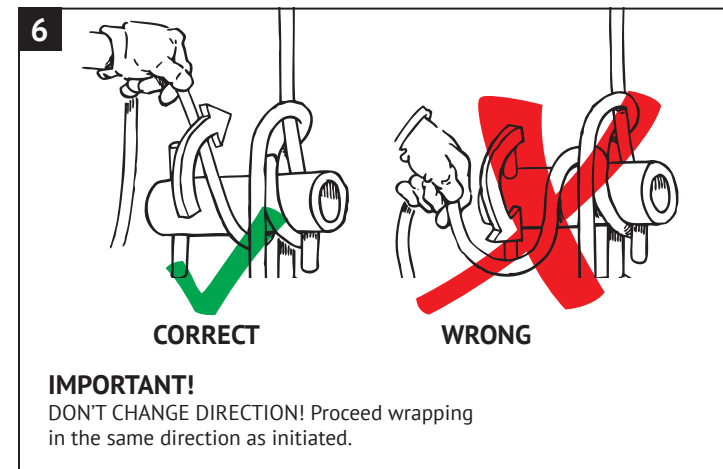
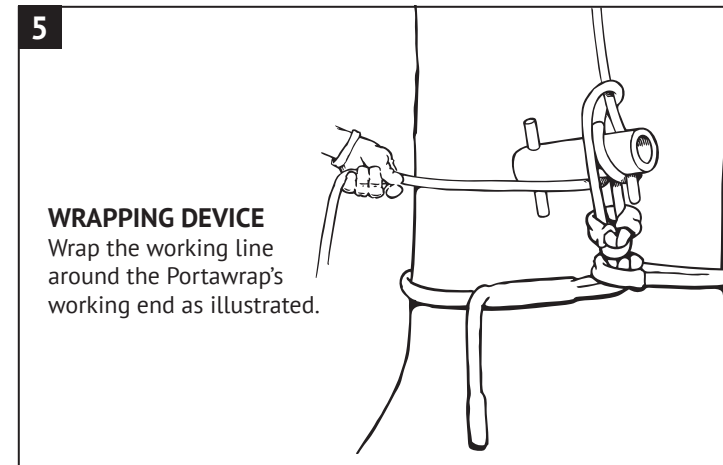
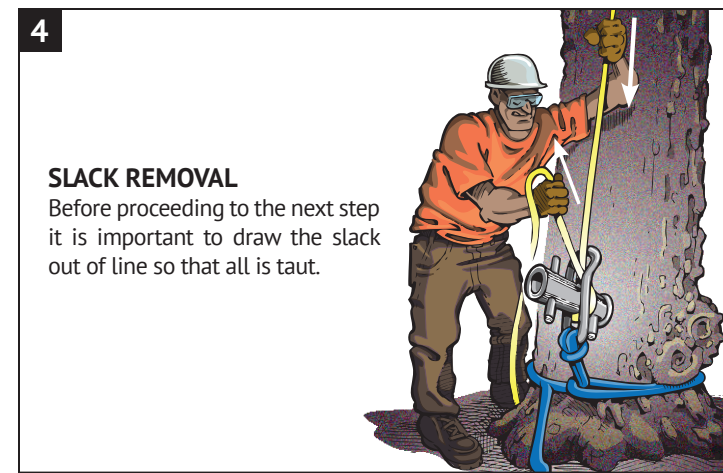
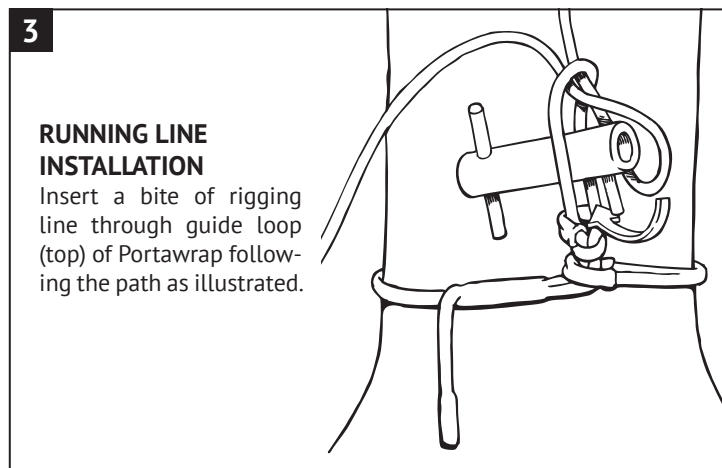
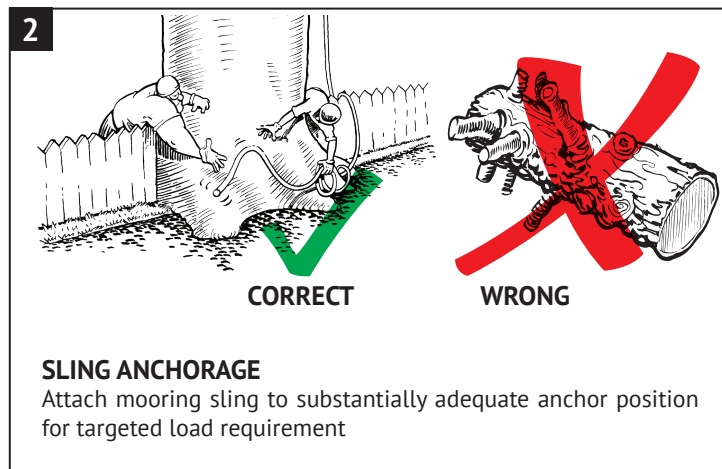
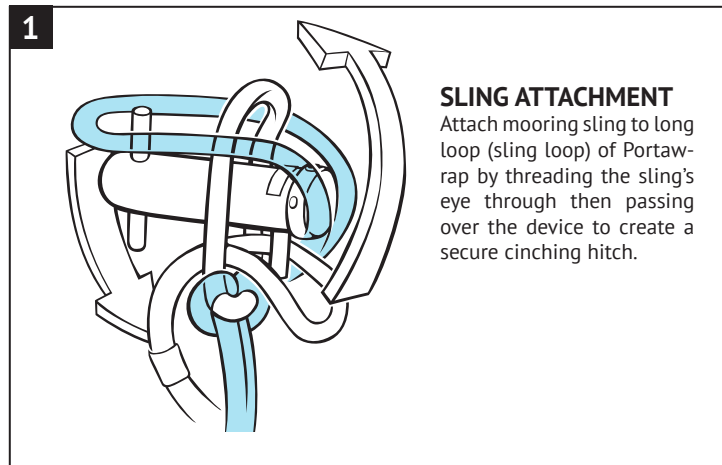
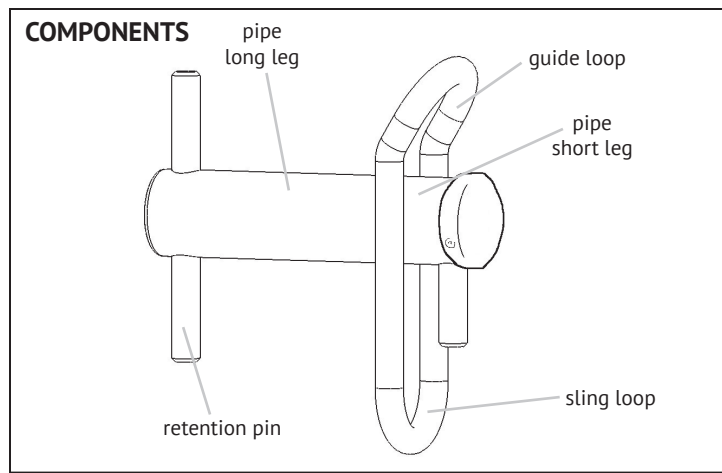
Recommended sling types for anchoring Portawrap: Whoopie (adjustable lifting sling); Eye sling with 12-in. (30cm) spliced eye. NOTE: Sling should have minimum tensile strength of 20,000 lbs (9,000 kilos);

Weight	Medium: 3.75 lbs Large: 7.25 lbs
Working Load Limit (10:1)	2,000 lbs (900 kilos)
Min/Max Rope	Medium: 11-16 mm (7/16 - 5/8 in) Large: 11-19 mm (7/16 - 3/4 in)



Notch Equipment
200 Seneca Road, Greensboro, NC 27406

Made in China to Notch's exact specifications. NPOW20180522DAV



Portawrap

Portawrap Dispositivo de fricción de cuerda de acero inoxidable Para la reducción controlada

ADVERTENCIA

El Portawrap está diseñado para ser utilizado por profesionales capacitados! Este dispositivo requiere entrenamiento, Seguido de la práctica en un área controlada con cargas ligeras hasta que la causa y efecto son bien comprendidos. Bajar objetos pesados es peligroso y requiere conocimiento, no sólo del dispositivo y de la cuerda roscada, sino de los riesgos de carga de choque también.

El equipo Notch, su empresa matriz y distribuidores no son responsables por el uso o mal uso de cualquier producto. Los productos están provistos entendiendo que el comprador y / o usuario están completamente familiarizados con su correcta aplicación y uso adecuado. Las descripciones y los dibujos se dan para mostrar diversos usos o técnicas, y no son sustitutos de una formación de entrenamiento adecuada. La inspección periódica y exhaustiva de productos de seguridad se debe realizar para identificar desgastes, jirones, deshilachados o dispositivos dañados. Tales hallazgos o equipo deben ser etiquetados y retirado a un uso no personal, Correctamente dispuesto o destruido para evitar su uso posterior.

Inspeccione a fondo la área de trabajo para los peligros potenciales y ajustar en consecuencia. Al armar los árboles, aparte de inspeccionar el tronco del árbol y puntos de anclaje, también inspeccione las partes del árbol que podrían romperse durante la eliminación de secciones conectadas. También, como una declaración general, las fallas de árbol pueden ocurrir bajo tierra, así que inspeccione cuidadosamente la tierra circundante para detectar signos de decaimiento relacionado con la raíz u otras debilidades.

- NO CONECTE el Portawrap al cabestrillo con un SNAP u OTRO CONECTOR metálico (siempre conecte el cabestrillo con nudo de cincha directamente al lazo del cabestrillo)
- NO intente controlar la cuerda dentro de 2-pieS de dispositivo (Las manos podrían ser aspiradas en el camino de la cuerda)
- NO HAGA FUNCIONAR sin primero recoger el cabello largo o quitarse la ropa suelta o corre riesgo de la posibilidad de enredarse
- ASEGÚRESE de que tiene suficiente cuerda para aterrizar la carga objetivo de manera segura en la zona de aterrizaje
- NO SOBRE ESTIME la fuerza de su punto(s) de anclaje o cuerdas. Espere lo inesperado y siempre tenga un plan de escape de una zona de peligro.

INSPECCIONAR

Antes de usar, inspeccione siempre el Portawrap y las líneas de soporte para detectar daños o desgaste excesivo. Reemplace los materiales que muestren signos de desgaste excesivo.

ESPECIFICACIONES

Tipos de cuerda aceptables: trenzado doble o trenzado con revestimiento de poliéster (NO UTILIZAR cable de 3 hilos o trenzado)

Tipos de eslinga recomendados para el anclaje Portawrap: Whoopie (eslinga de elevación ajustable); Sling de ojos con 12 pulg. (30cm) ojo empalmado. NOTA: El cabestrillo debe tener una resistencia a la tracción mínima de 20.000 libras (9.000 kilos)

Peso	Medio: 3.75 libras Grande: 7,25 libras
Límite de carga de trabajo	2,000 libras (900 kilos)
Cuerda Min / Max	Medio: 11-16 mm (7/16 - 5/8 pulgadas) Grande: 11-19 mm (7/16 - 3/4 pulgadas)



Notch Equipment
200 Seneca Road, Greensboro, NC 27406

Made in China to Notch's exact specifications. NPOW20161108

